



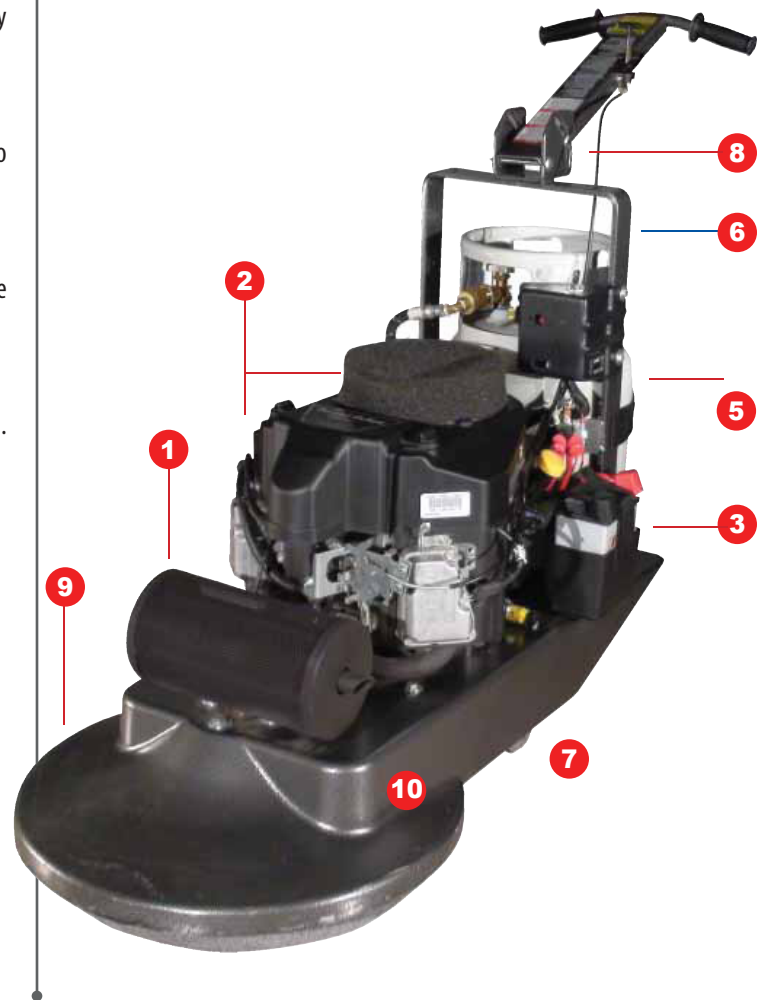
## PE400BU

### PULIDORA DE GAS PROPANO UHS

**Kawasaki**  
Engines/Power Products

CON MOTOR KAWASAKI DE 18 HP 603 cc

1. Mofle Catalítico que excede los requerimientos mínimos de la CARB y EPA.
  2. Fácil Acceso a los filtros para una limpieza sencilla.
  3. Fácil Acceso a la Batería y Reserva de Aceite para un Mantenimiento Rápido.
  4. Acción Rok-Bak que permite un cambio de fibra fácil y rápido.
  5. Tirante de Desbloqueo rápido para el cilindro, para un cambio rápido de tanque.
  6. Manija Soldada de triple ancla para maniobrabilidad y mayor duración.
  7. Ruedas ajustables para una operación suave y un mejor ajuste de la fibra.
  8. Manija Ergonómica ajustable para el confort del operador.
  9. Configuración "Hot @ 4 o clock" para una mejor operación.
  10. Moldes de Aluminio Americanos y batería AGM sellada.
- **34% MÁS EFICIENTE EN EL COMBUSTIBLE**
  - **REDUCE LOS COSTOS DE OPERACIÓN**
  - **40% MENOS CAMBIOS DE ACEITE**
  - **REDUCE LOS COSTOS DE MANTENIMIENTO**



#### TAMAÑO Y ESPECIFICACIONES

Modelo	Desempeño	Tamaño de Fibra	Velocidad	Nivel de Ruido	Ancho	Largo	Peso
21"(53cm)	2300 m <sup>2</sup> /hr	21"(53cm)	2000 RPM	<89 dB (A)	22.8 in. (58cm)	48 in. (122cm)	187 lb. (87kg)
28"(71cm)	3160 m <sup>2</sup> /hr	28"(71cm)	1700 RPM	<89 dB (A)	32.5 in. (83cm)	64.2 in. (163cm)	200 lb. (91kg)

